

Termometer

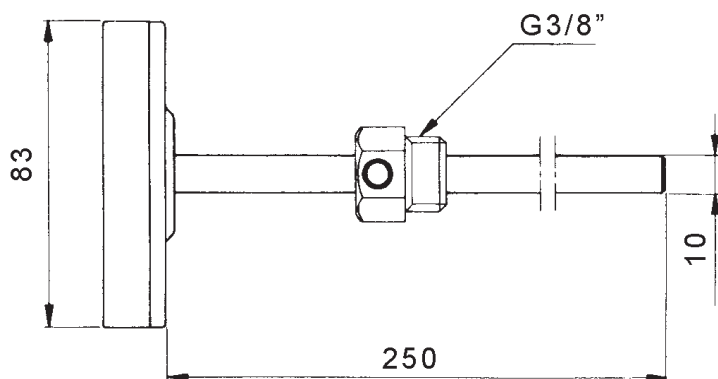
typ 5021

rökgastermometer

Datablad **10.17.01**

utg.12.01

Utförande	Rökgastermometer med bakåtriktad känselkropp och skjutbar låsnippel.
Typ	5021
Husdim	Dim 83 mm
Hus	Aluminium
Mätsystem	Bimetall
Tillåten arbetstemp	Hela skalvärdet vid vilande mätning
Känselkropp	Bakåtriktad känselkropp
Anslutning	Skjutbar låsnippel G3/8"
Införingslängd	L = 250x10 mm av stål
Gradering	+50+360°C eller +50+500°C



Typ	Dim	Mätområde	L	Best.nr
5021	83	+50+360°C	250	05081519
	83	+50+500°C	250	05082019